

# Datenblatt

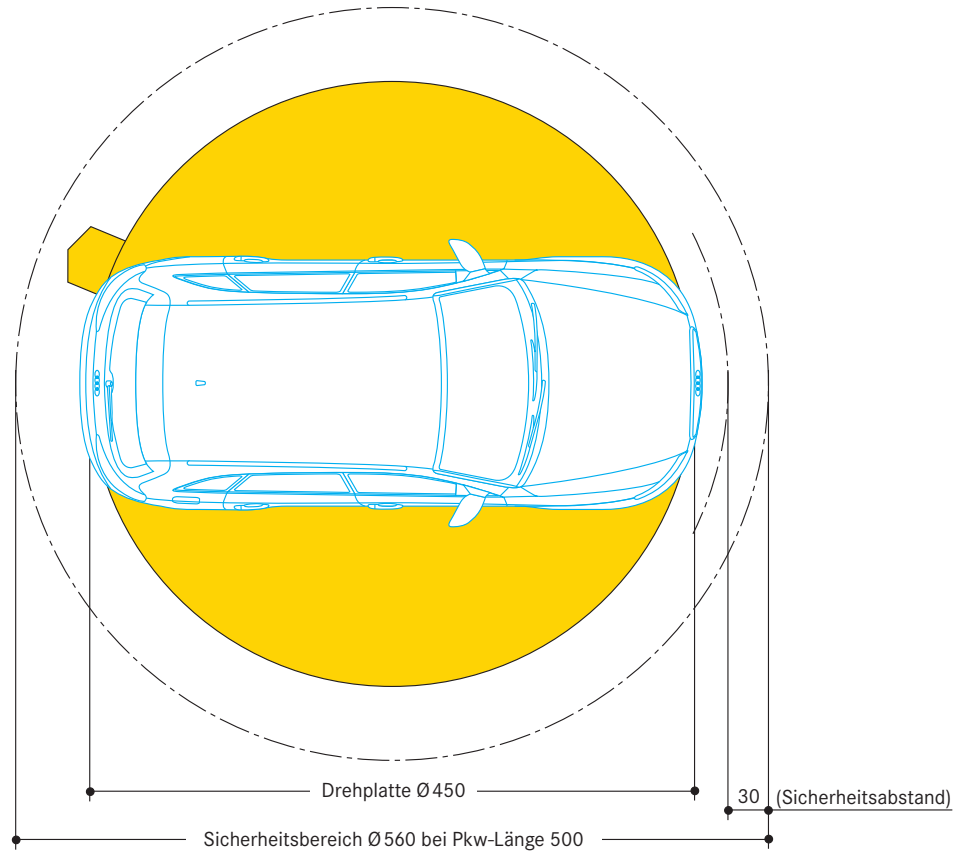
## WÖHR DREHPLATTE 505



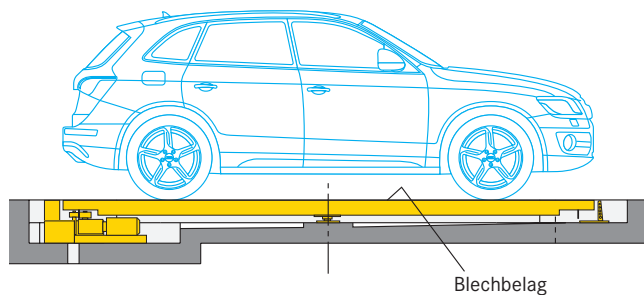
Geeignet für Wohnungsbau, Büro- und Geschäftshäuser. Einbau im Freien ist möglich.

Max. zulässiges Fahrzeuggewicht 4000 kg (max. Radlast 1000 kg)

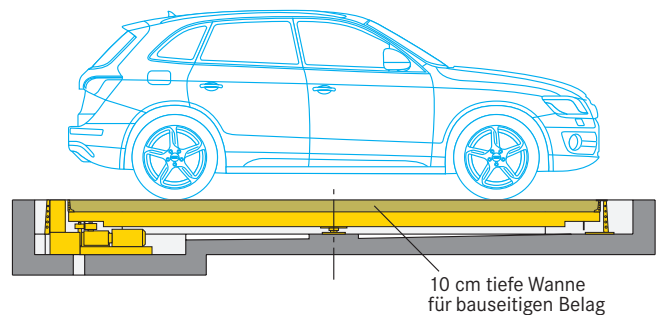
Maße in cm



### ■ Drehplatte 505 mit Blechbelag



### ■ Drehplatte 505 mit Wanne für bauseitigen Belag



### ■ Hinweise

1. Die Grube und evtl. Entwässerung in der Grube ist bauseits vorzusehen.
2. Die Drehplatte kann bis zu einem maximalen Gefälle von 2 % (in beliebiger Richtung) eingebaut werden.
3. Standardmäßig verzinktes Noppenblech auf der Drehplatte (gegen Mehrpreis Edelstahl-Noppenblech).
4. Optional kann die Drehplatte gegen Mehrpreis als 10 cm tiefe Wanne geliefert werden. Der bauseitige Belag darf bei dieser Ausführung max. 250 kg/m<sup>2</sup> betragen.
5. Die Bedienung erfolgt über ein Bedienelement links drehen/rechts drehen (Befehleinrichtung mit selbsttätiger Rückstellung).
6. Nach der Montage der Drehplatte, muss der Bereich zwischen Grubenkante und Außenring der Drehplatte bauseits ausbetoniert werden.
7. Bitte beachten Sie, dass zwischen der Pkw-Außenkontur und festen Teilen der Umgebung rundum ein Sicherheitsabstand von 30 cm gegeben sein muss (z.B. Pkw-Länge 500 cm = 560 cm Sicherheitsbereich).
8. Eine Aufstellung im Freien ist möglich, sofern die Grubenkante bauseits beheizt wird (erforderlich bei Aufstellungsorten mit Schneefall und Temperaturen unter 0° Celsius).
9. Konstruktionsänderungen vorbehalten. Änderungen von Ausführungsdetails, Verfahren und Standards aufgrund des technischen Fortschrittes und aufgrund von Umweltauflagen bleiben vorbehalten.

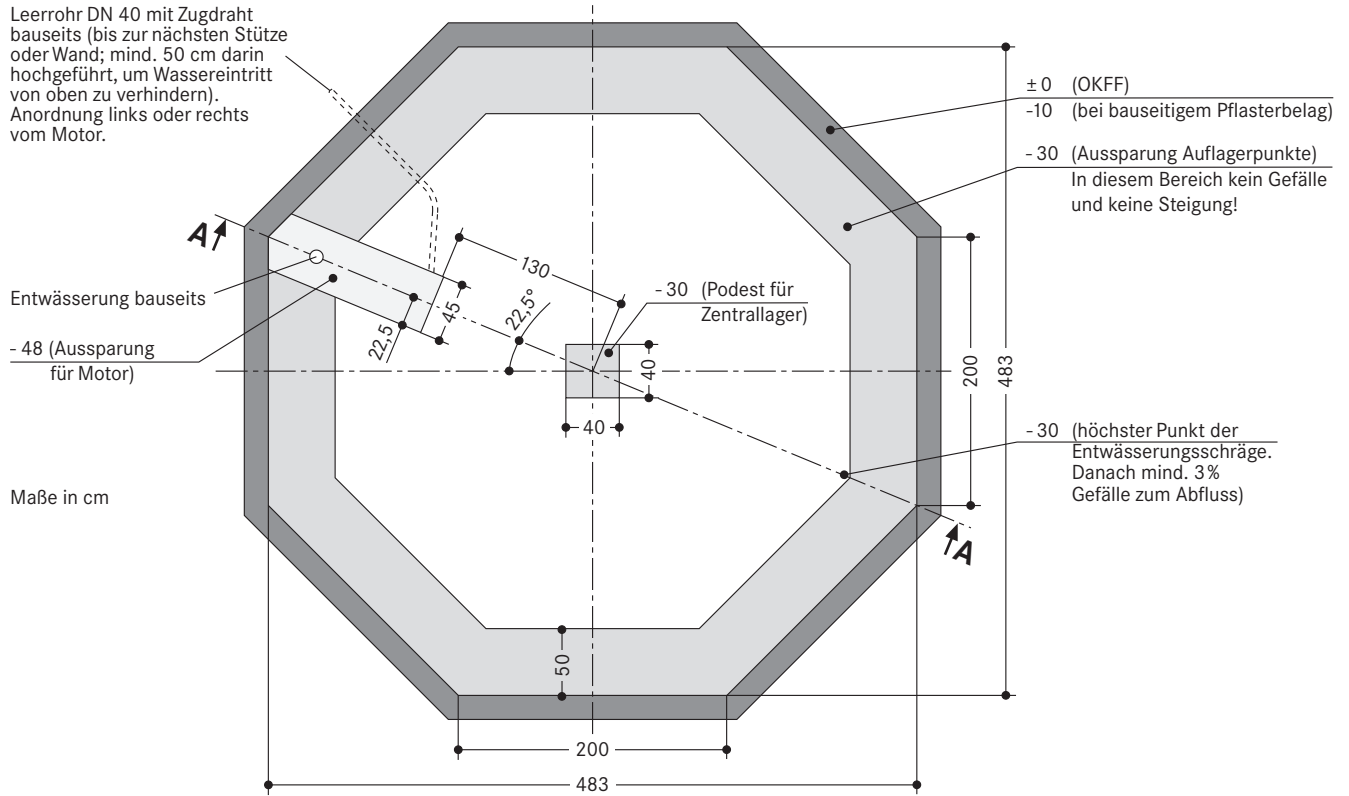


## Drehplatte 505 mit 10 cm tiefer Wanne für bauseitigen Belag

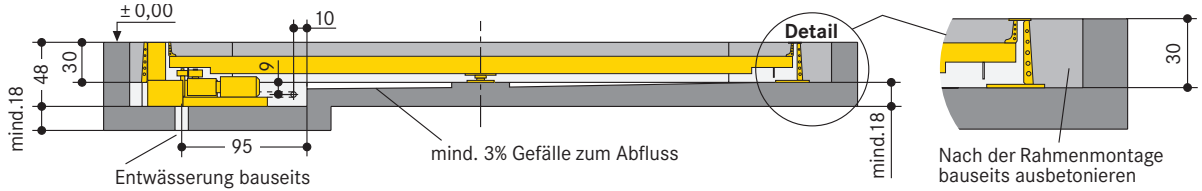
Der bauseitige Belag darf bei dieser Ausführung max. 250 kg/m<sup>2</sup> betragen.

### Fundamentmaße

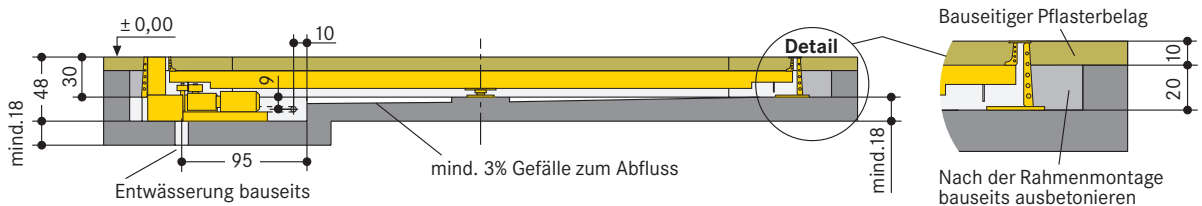
Leerrohr DN 40 mit Zugdraht bauseits (bis zur nächsten Stütze oder Wand; mind. 50 cm darin hochgeführt, um Wassereintritt von oben zu verhindern). Anordnung links oder rechts vom Motor.



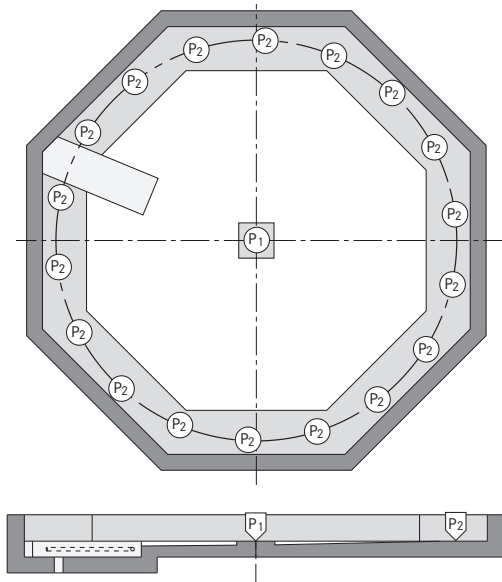
### Schnitt A-A (für bauseitige Betonfläche im Anschluss an die Drehplatte)



### Schnitt A-A (für bauseitigen Pflasterbelag im Anschluss an die Drehplatte)



### Statik und Bauausführung (Drehplatte 505 mit 10 cm tiefer Wanne für bauseitigen Belag)



Die Rahmenkonstruktion wird mittels Klebeankern befestigt.

Bohrlochtiefe 10–12 cm.  
Bodenplatte mind. 18 cm dick ausführen!

Betongüte nach den statischen Erfordernissen des Bauwerks, für die Dübelbefestigung mindestens C20/25.

$$P_1 = +41,3 \text{ kN} *$$

$$P_2 = +12,0 \text{ kN (18x) } *$$

\* alle Kräfte einschließlich des maximal zulässigen Fahrzeuggewichts von 4000 kg und dem bauseitigen Belag mit max. 250 kg/m<sup>2</sup>

## Leistungsbedarf

0,55 kW (1 U/min), 230/400 V, 50 Hz

## Elektro-Leistungsverzeichnis

| Pos. | Leistung | Menge                | Benennung                                                                          | Lage                                             | Häufigkeit         |
|------|----------|----------------------|------------------------------------------------------------------------------------|--------------------------------------------------|--------------------|
| 1    | bauseits | 1 Stück              | Stromzähler                                                                        | in der Zuleitung                                 |                    |
| 2    | bauseits | 1 Stück              | Sicherung oder Sicherungsautomat 3 x 16 A träge nach DIN VDE 0100 Teil 430         | in der Zuleitung                                 | 1 x pro Drehplatte |
| 3    | bauseits | nach örtl. Gegebenh. | nach örtl. EVU-Vorschriften 3 Ph + N + PE*                                         | Zuleitung bis Hauptschalter                      | 1 x pro Drehplatte |
| 4    | bauseits | 1 Stück              | gekennzeichneter Hauptschalter gegen unbefugtes Einschalten sicherbar              | in der Zuleitung oberhalb des Schaltkastens      | 1 x pro Drehplatte |
| 5    | bauseits | 2 m                  | PVC-Steuerleitung mit gekennzeichneten Adern und Schutzleiter 5 x 1,5 <sup>2</sup> | vom Hauptschalter zum Schaltkasten               | 1 x pro Drehplatte |
| 6    | bauseits | 1 Stück              | Leerrohr DN 40 mit Zugdraht                                                        | vom Schaltkasten in die Aussparung für den Motor | 1 x pro Drehplatte |

Die Position 7 ist im WÖHR-Lieferumfang enthalten, sofern im Angebot / Auftrag nichts anderes enthalten ist

\* DIN VDE 0100 Teil 410 + 430 (nicht Dauerlast) 3 PH + N + PE (Drehstrom)

Die vom Hersteller gelieferten Elektroteile sind gemäß den entsprechenden Stromlauf- bzw. Klemmenplänen anzuschließen.

Alle Anschlössenden sind mit Aderendhülsen zu versehen. Die VDE-Vorschriften sind einzuhalten. Andere Verdrahtungen sind nicht TÜV-geprüft und daher nicht zulässig.

Die Zuleitung zum Schaltkasten muss bauseits während der Montage erfolgen. Unsere Monteure sind vor Ort und können mit dem Elektriker zusammen die Funktionsfähigkeit überprüfen. Sollte dies durch bauseits zu vertretende Gründe während der Montage nicht erfolgen, ist ein Elektriker bauseits zu beauftragen.

## Temperatur

Einsatzbereich der Anlage: -20° bis +40°C. Luftfeuchte: 50% bei +40°C. Bei abweichenden Bedingungen bitte Rücksprache mit WÖHR nehmen. Siehe Hinweise auf Seite 1.

## Bauausführung

Betongüte nach den statischen Erfordernissen des Bauwerks, mindestens C20/25.

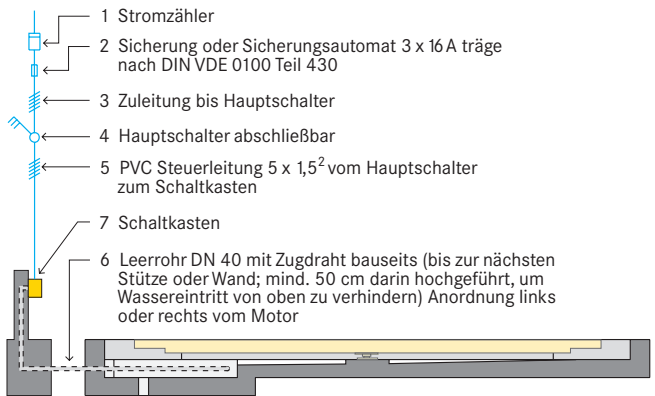
## Lärmschutzmaßnahmen

Falls die DIN 4109 Schallschutz im Hochbau zu erfüllen ist, sind bauseitige Voraussetzungen erforderlich: getrenntes Fundament vom Baukörper.

## Beleuchtung

Auf eine ausreichende Beleuchtung im Bereich der Drehplatte ist bauseits zu achten.

## Installationsschema



## Konformitätserklärung

Die angebotenen Systeme entsprechen der EG-Maschinen-Richtlinie 2006/42/EG und der DIN EN 14010.

## Wartung

WÖHR und unsere Auslandspartner verfügen über ein Montage- und Kundendienstnetz. Jährliche Wartungen werden bei Abschluss eines Wartungsvertrages ausgeführt.

## Vorbeugung von Korrosionsschäden

Unabhängig von einer Wartung sind Arbeiten gemäß WÖHR Reinigungs- und Pflegeanleitung regelmäßig durchzuführen.

Drehplatte von Schmutz und Streusalzen sowie anderen Verunreinigungen säubern (Korrosionsgefahr).

## Entwässerung (zwingend bei Einsatz im Freien)

Die Entwässerung der Grube muss bauseits mit einem Flächengefälle über die Aussparung des Motors vorgesehen werden. Bei Anschluss an das Kanalnetz sind Öl- bzw. Benzinabscheider empfehlenswert.

## Maße

Alle Maße sind Mindestfertigmaße. Toleranzen nach VOB Teil C (DIN 18330, 18331) sowie DIN 18202 sind zusätzlich zu berücksichtigen. Alle Maße in cm.

## Bauvorlagen

Eventuell erforderliche Unterlagen zur Baugenehmigung, wie z.B. CE-Konformitätserklärung, stellen wir kostenlos zur Verfügung.